

Deos 10 EVO



CONTROLLO
ELETTRONICO



REFRIGERANTE
R290

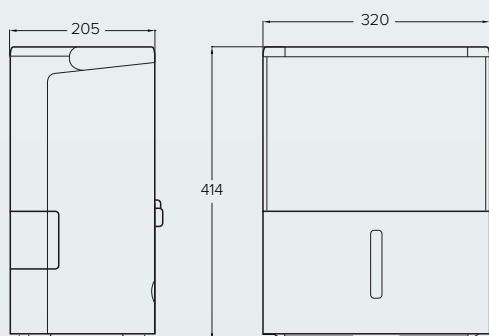
Deumidificatore portatile pratico e leggero,
adatto per piccole aree domestiche



- / Controllo elettronico per regolare il livello di deumidificazione
- / Elevata silenziosità per il massimo comfort
- / Funzionamento in continuo
- / Design elegante e compatto

DATI TECNICI

DEOS 10



Superficie consigliata	m ²	20
Superficie massima	m ²	31
Deumidificazione	litri/giorno	10
Potenza assorbita	W	210 (360)
Pressione sonora	dB(A)	47
Tipo refrigerante		R290
GWP	kgCO ₂ eq.	3
Temperatura di esercizio	°C	5/32
Capacità tanica	litri	1,9
Alimentazione e numero di fasi	Hz - V - Ph	50-220~240-1
Tipologia compressore		Reciprocating
Portata d'aria massima	m ³ /h	130
Carica standard refrigerante	kg/t CO ₂ eq.	0,045
Classe di protezione IP		IPX0
Peso (netto/lordo)	kg	12,0/13,1

DEOS

10

CODICE

3381569