

Zehnder ComfoAir Standard 300 e 375

Unità per ventilazione comfort

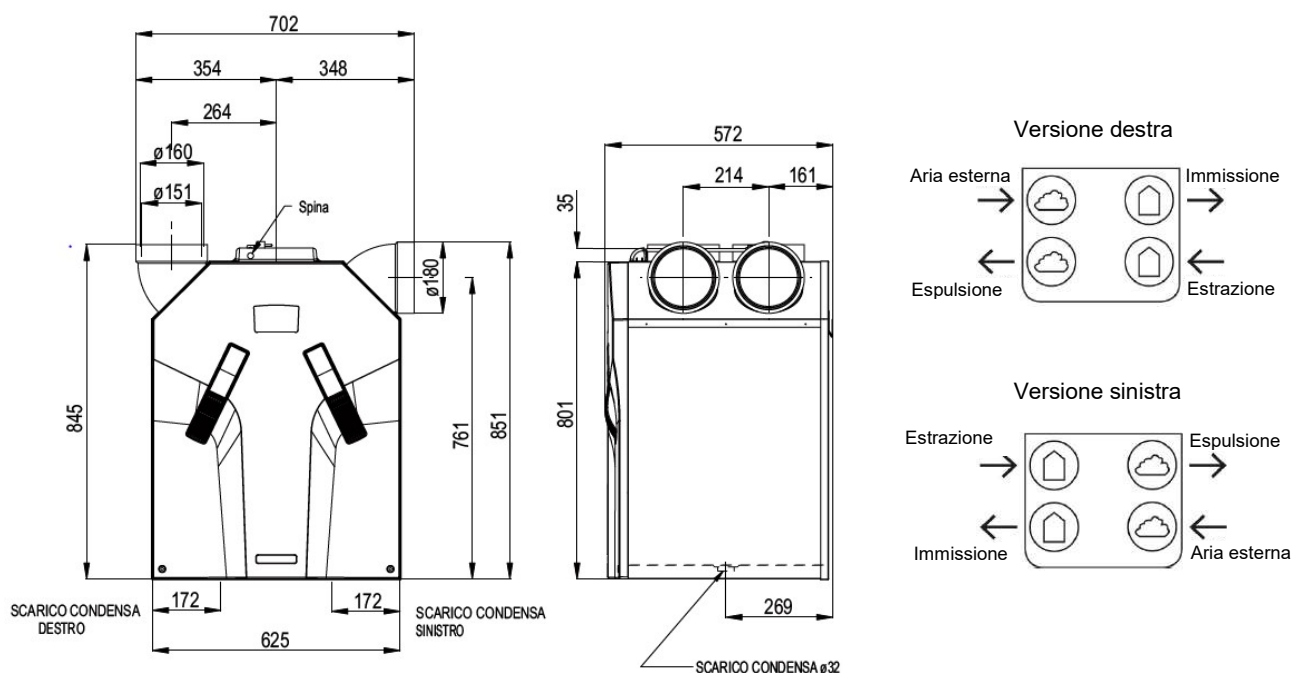
Le unità di ventilazione Zehnder ComfoAir Standard 300 e 375 garantiscono livelli ottimali di Indoor Air Quality in abitazioni e uffici di circa 155 m² per la versione Standard 300, e di circa 200 m² per la versione 375 (70% della portata massima con 200 Pa disponibili) assicurando meccanicamente il sano equilibrio tra l'aria fresca e salubre in ingresso e quella viziata in uscita dall'abitazione. Oltre a ventilare correttamente gli ambienti indoor, ComfoAir Standard permette, grazie al nuovo scambiatore, di recuperare il calore dall'aria calda e umida dei locali di servizio cucina e bagno, cedendolo all'aria di rinnovo immessa nelle camere da letto e nel soggiorno, dopo averla filtrata dalle impurità dell'ambiente esterno. I ventilatori a bassa potenza specifica consentono di ottenere il massimo risparmio energetico con il minimo consumo e una ridottissima rumorosità.



Caratteristiche

- Abbinabile a ComfoDew, ComfoPost o ComfoPost ISO per Ventilazione Climatica;
- Design compatto ed essenziale, dalla linea pulita;
- Pannello di controllo remotabile per installazione in locali poco accessibili (SA 1-3V, ComfoSense, CA Controls);
- Ventilatori ad alta efficienza e ridotta rumorosità aumentano il comfort e riducono i consumi;
- Scambiatore di calore in polistirene ad altissima efficienza;
- Possibilità di utilizzare lo scambiatore entalpico ERV lavabile dPoint per il recupero dell'umidità, ideale per climi secchi disponibile per la versione ComfoAir Standard 375;
- By-pass automatico per free-cooling estivo;
- Sistema anti freezing automatic di serie per evitare il congelamento dello scambiatore;
- Display a bordo macchina per la gestione dei settaggi e la diagnostica;
- Dotata di 4 sensori di temperatura per monitorare costantemente le temperature di ingresso e in uscita;
- Installazione flessibile grazie alle 4 bocche che possono essere ruotate di 45°;
- Sostituzione dei filtri agevolata grazie al sistema di chiusura ermetica in gomma;
- Dotata di filtri di serie ISO ePM1 / ISO Coarse (F7/G4);
- Scarico condensa DN 32 mm;
- Rivestimento esterno: lamiera di acciaio e ABS - Materiale interno: EPP e ABS;
- Diametro connessioni aerauliche interne/esterne [mm]: DN160 F / DN180 M.

Dimensioni



Zehnder ComfoAir Standard 300 e 375

Unità per ventilazione comfort

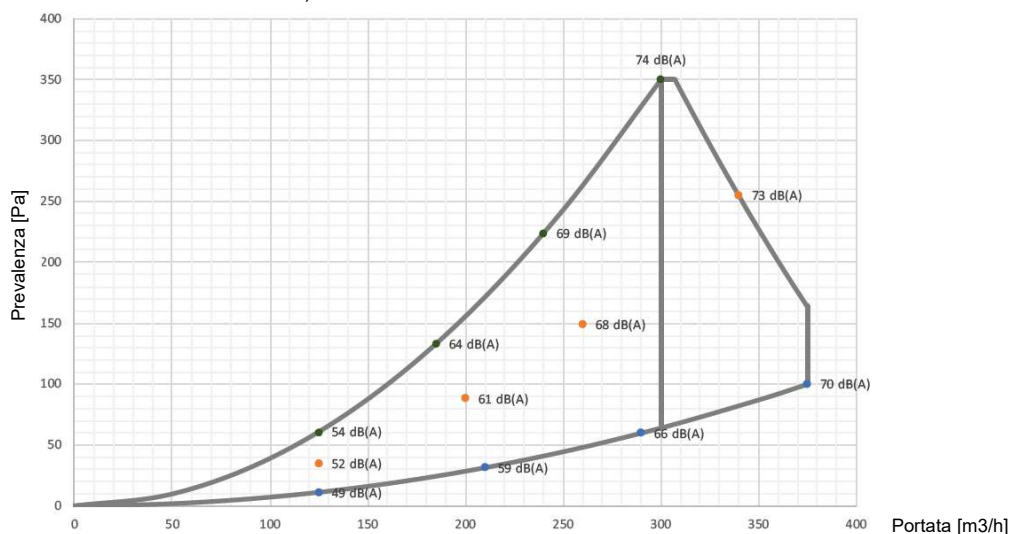
Prestazioni e curva portata / prevalenza

Riferimento Curva Q - Pa	Funz. [%]	Portata aria [m ³ /h]	Prevalenza [Pa]	Potenza elettrica [W]	Emissione acustica unità [dB(A)]	Emissione acustica canale [dB(A)]	
						Immissione	Estrazione
1	30	125	13	16	34	49	35
2	34	125	32	19	37	52	39
3	40	125	61	24	40	54	41
4	46	210	29	39	44	59	45
5	49	210	50	45	45	60	46
6	53	200	92	49	47	61	48
7	56	185	131	55	49	64	54
8	57	263	50	64	48	63	53
9	64	290	60	81	51	66	52
10	69	260	151	95	53	68	52
11	74	240	229	108	55	69	56
12*	83	375	100	156	58	70	58
13*	91	340	258	196	59	73	58
14*	95	300	351	197	61	74	59

(*) Solo per ComfoAir Standard 375

Il livello di riferimento della potenza sonora è 1pW; il livello di riferimento della pressione sonora è 20 µPa.

Livelli di potenza sonora misurati secondo ISO 3741:2010; rumore di immissione ed estrazione misurato secondo ISO 5135:1997 (i valori di Lw includono la correzione della riflessione)



Rendimento e dati tecnici

Performance (EN 13141-7)	ComfoAir Standard 300 HRV	ComfoAir Standard 375 HRV	ComfoAir Standard 375 ERV
Massimo flusso d'aria	300 m ³ /h	375 m ³ /h	422 m ³ /h
Recupero di energia sensibile	87 %	86 %	74 %
Recupero di energia latente	-	-	60 %
Consumo elettrico specifico	0,20 W/(m ³ /h)	0,23 W/(m ³ /h)	0,27 W/(m ³ /h)
Dati tecnici			
Tensione di alimentazione	230V +/- 10% monofase, 50 Hz		
Materiale telaio esterno / isolante interno	Lamiera di acciaio verniciata / EPP ed ABS		
Scambiatore di calore sensibile / entalpico (solo CA Standard375)	Polistirene / Polietilene – Polietere – Copolimero		
Classificazione IP	IP 40		
Peso unità	42 kg		
Classe filtro presa aria esterna/estrazione interno di serie	ISO ePM1 ≥ 65% / ISO Coarse ≥ 65% (F7/G4)		